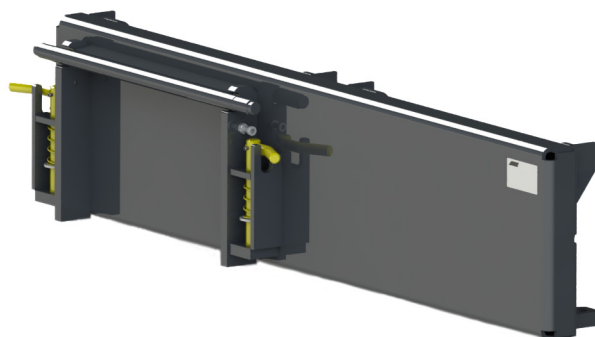


AVANT[®]

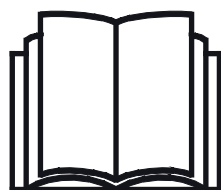
Kezelési útastás



Aszimmetrikus csatolóegység

Aszimmetrikus csatoló
400 mm, jobbra
600 mm, jobbra
600 mm, balra

Rendelési szám:
A34893
A37097
A37166



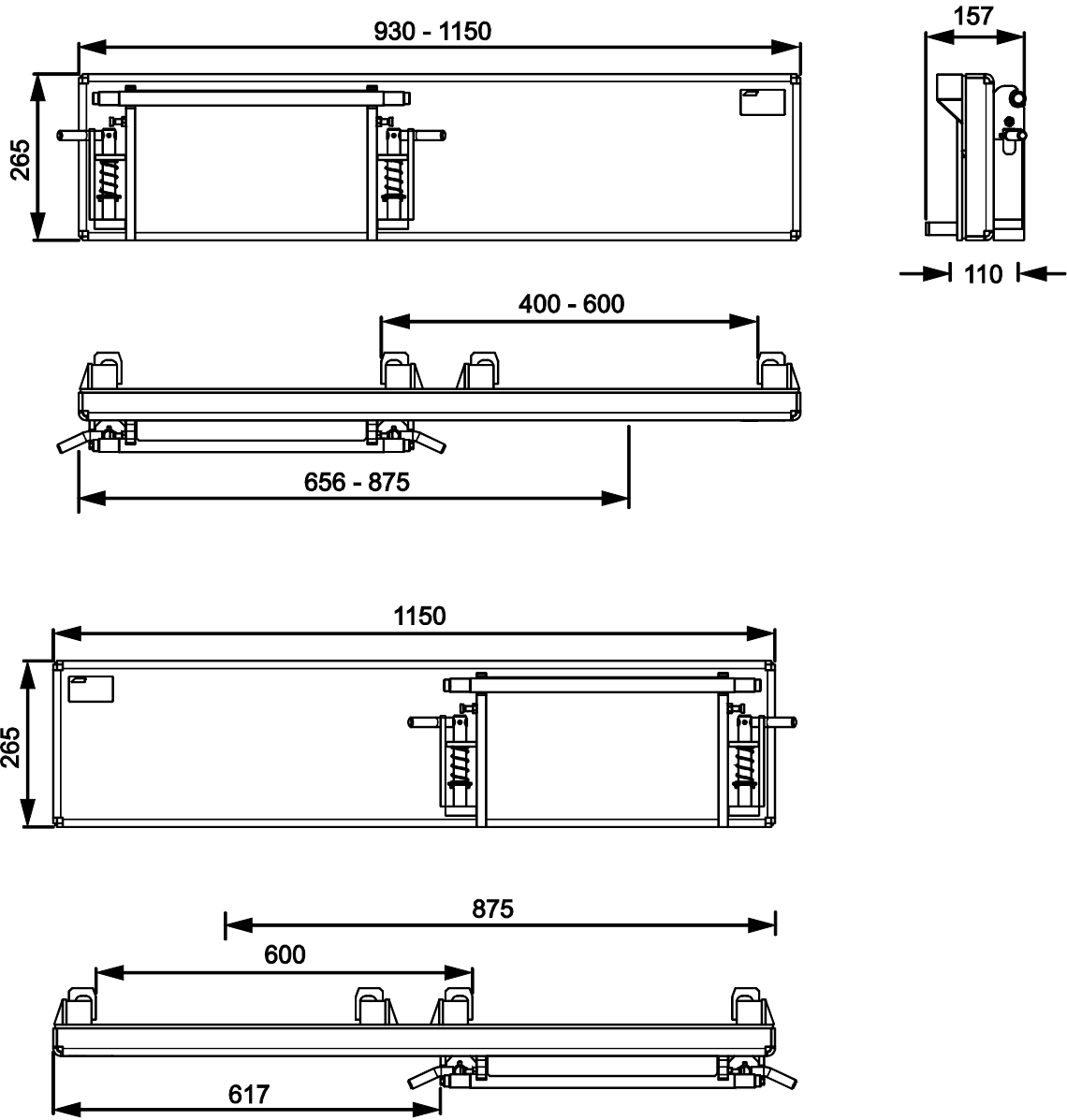
Az eszköz használata előtt gondosan olvassa el ezt az utastást és kövesse az abban foglaltakat.

Mindig tartsa kéznél az utastást.

Manufacturer:

AVANT[®]
AVANT TECNO OY
e-mail: sales@avanttecno.com

Ylötie I
33470 YLÖJÄRVI
FINLAND
Tel. +358 3 347 8800
Fax +358 3 348 5511



TARTALOMJEGYZÉK

1. ELŐSZÓ	4
A kézikönyvben használt figyelmeztető szimbólumok.....	5
2. RENDELTESSZERŰ HASZNÁLAT	6
3. A MUNKAVÉGZŐ ADAPTER HASZNÁLATÁRA VONATKOZÓ BIZTONSÁGI UTASÍTÁSOK.....	7
4. MŰSZAKI ADATOK.....	10
5. A MUNKAVÉGZŐ ADAPTER ÖSSZESZERELÉSE	11
5.1 Munkavégző adapter csatlakoztatása az oldalmozgatással felszerelt adaptercsatolóra	13
6. HASZNÁLATI ÚTMUTATÓ.....	14
6.1 Használat előtti ellenőrzések	15
6.2 Az aszimmetrikus csatolóegység üzemeltetése	16
6.2.1 Vízsintes beállítás.....	16
6.2.2 Maximális terhelés	17
6.3 Munkavégzés egyenetlen talajon.....	17
6.4 Szállítási helyzet	18
6.5 Szétkapcsolás és tárolás.....	18
7. KARBANTARTÁS ÉS SZERVIZELÉS.....	20
7.1 A munkavégző adapter tisztítása	20
7.2 Fémszerkezetek felülvizsgálata.....	20
8. JÓTÁLLÁSI FELTÉTELEK.....	21

I. Előszó

Az Avant Tecno Oy nevében köszönjük, hogy megvásárolta ezt a munkavégző adaptert Avant rakodógépéhez. Ennek kialakítása és legyártása a többéves termékfejlesztési és gyártási tapasztalatokra alapozva történt. Amennyiben megismerkedik ezzel a kézikönyvvel és betartja az útmutatásokat, azzal gondoskodik saját biztonságáról, valamint a berendezés megbízható működéséről és hosszú üzemi élettartamáról. Mielőtt elkezdené használni a berendezést vagy mielőtt karbantartási munkát végezne, figyelmesen olvassa el az útmutatásokat.

Ez a kézikönyv az alábbiakban segíti Önt:

- a berendezés biztonságos és hatékony kezelése
- bármilyen veszélyes helyzet megfigyelése és megelőzése
- a berendezés épségben tartása és hosszú üzemi élettartamának biztosítása

Ezekkel az utasításokkal még egy tapasztalatlan felhasználó is képes a munkavégző adaptert és a rakodógépet biztonságosan használni. A kézikönyv fontos útmutatásokat tartalmaz a tapasztalt AVANT-kezelők számára is. Bizonyosodjon meg róla, hogy a rakodógépet kezelő összes személy megfelelő útmutatást kapott, illetve a berendezés használata előtt megismerkedett a rakodógép és az alkalmazott egyes munkavégző adapterek kézikönyveivel, valamint az összes biztonsági előírással. Tilos a berendezést a jelen kézikönyvben ismertetettől eltérő bármilyen egyéb célra és módon használni. Tartsa kéznél ezt a kézikönyvet a berendezés teljes üzemi élettartama alatt. Ha a berendezést eladja vagy átadja, biztosan adja át vele együtt az új tulajdonosnak ezt a kézikönyvet is. Ha a kézikönyv elveszett vagy megrongálódott, akkor újat kérhet az Avant forgalmazótól vagy a gyártótól.

A jelen kézikönyvben található biztonsági utasításokon túl figyelembe kell vennie a foglalkozási körre vonatkozó biztonsági jogszabályokat, a helyi törvényeket és egyéb szabályokat, amelyek érintik a berendezés használatát. Különösen be kell tartani a berendezés közúti területeken történő használatára vonatkozó szabályokat. A helyi követelményekkel kapcsolatban további tájékoztatásért lépjen kapcsolatba Avant forgalmazójával, mielőtt közúti területen üzemeltetné a rakodógépet.

Bármilyen kérdés, szerviz, alkatrész vagy a gép üzemeltetésével kapcsolatos bármilyen probléma esetén lépjen kapcsolatba a helyi AVANT forgalmazójával.

Ez a kézikönyv az angol nyelvű eredeti utasítások fordítása. A folyamatos termékfejlesztés miatt a jelen kézikönyvben ábrázolt néhány részlet az Ön berendezéséétől eltérő lehet. A képek olyan opcionális berendezéseket vagy funkciókat is mutathatnak, amelyek jelenleg nem állnak rendelkezésre. Fenntartjuk a kézikönyv tartalmának értesítés nélküli változtatásának jogát. Copyright © 2021 Avant Tecno Oy. Minden jog fenntartva.

A kézikönyvben használt figyelmeztető szimbólumok

Az alábbi figyelmeztető szimbólumokat használjuk végig ebben a kézikönyvben. Ezek olyan tényezőket jelölnek, amelyeket a személyi sérülések vagy dologi károk kockázatának csökkentése érdekében figyelembe kell venni:



FIGYELMEZTETÉS: BIZTONSÁGI RIASZTÁS SZIMBÓLUMA

A szimbólum jelentése: „**Figyelmeztetés: Legyen óvatos! Az Ön biztonsága a tét!**”

Figyelmesen olvassa el az alábbi üzenetet. Ez olyan azonnali veszélyre figyelmeztet, amely súlyos személyi sérülést okozhat.

A biztonsági riasztás szimbóluma önmagában és a vonatkozó biztonsági állítással együtt fontos, a biztonságra vonatkozó üzeneteket jelez a kézikönyvben. Arra használjuk, hogy felhívjuk figyelmét azokra az utasításokra, amelyek az Ön személyes vagy más személyek biztonságát érintik. Ha ezt a szimbólumot látja, legyen óvatos, az Ön biztonsága forog veszélyben, figyelmesen olvassa el az utána álló üzenetet és tájékoztassa a többi kezelőt is.

- VESZÉLY:** Ez a jelszó veszélyes helyzetet jelöl, amelyet ha nem kerülnek el, az súlyos, akár halálos sérülést fog okozni.
- FIGYELMEZTETÉS:** Ez a jelszó esetleges veszélyes helyzetet jelöl, amelyet ha nem kerülnek el, az súlyos, akár halálos sérülést okozhat.
- VIGYÁZAT:** Ezt a jelszót akkor használjuk, amikor kisebb sérülés következhet be, ha nem megfelelően követik az útmutatásokat.

ÉRTESÍTÉS

Ez a jelszó tájékoztatást jelöl a berendezés helyes üzemeltetéséről és karbantartásáról.

Amennyiben nem veszi figyelembe a szimbólummal együtt szereplő útmutatásokat, az a berendezés meghibásodás miatti leállításához vagy egyéb vagyoni kárhoz vezethet.

2. Rendeltetésszerű használat

Az AVANT aszimmetrikus csatolóegység olyan munkavégző adapter, amely az 1. táblázatban ismertetett AVANT univerzális rakodókkal való használatra alkalmas. Ez az adapter olyan alkalmazásokhoz való, ahol a munkavégző adaptert a munka elvégzéséhez vízszintesen el kell csúsztatni.

Az aszimmetrikus csatolóegység úgy van felszerelve a rakodógépre, mint a többi munkavégző adapter, a csatolólemez és aközé a munkavégző adapter közé, amelyet használni fognak. Az aszimmetrikus csatolóegység egy merev adapterlemez, amely a munkavégző adaptert 40 cm vagy 60 cm mértékben jobbra vagy balra eltolja, az adaptermodellől függően. A 60 cm-es aszimmetrikus csatolóegység két gyorscsatlakozós konzollal van felszerelve, amelyek lehetővé teszik a munkavégző adapter gyors áthelyezését akár az oldalsó eltoló helyzetbe, akár a középső helyzetbe.

Javasoljuk, hogy a hidraulikus oldalmozgatással felszerelt adaptercsatolót csak akkor használja, ha a rakodógépre vannak felszerelve ellensúlyok. Ha az aszimmetrikus csatolóegység nehéz munkavégző adapterrel használják, akkor a rakodógép a súlypont eltolódása miatt felborulhat. Az aszimmetrikus csatolóegység lecsökkenti a rakodógép oldalirányú stabilitását, és csökkenti a rakodógép billentő terhelését is. Emiatt az adaptert csak akkor kell használni, amikor oldalirányú eltolásra van szükség. Egyéb használat esetén az adaptert el kell távolítani a rakodógépről. Az aszimmetrikus csatolóegység nem való semmilyen egyéb használatra, csak a jelen kézikönyvben leírtakra, és tilos azt a rendeltetési céljától eltérő bármilyen egyéb célra használni.

A munkavégző adaptert úgy tervezték, hogy a lehető legkevesebb karbantartást igényelje. A kezelő el tudja végezni a szokásos karbantartási feladatokat. Minden javítási munkát azonban a kezelő nem tud elvégezni, a nagyobb javításokat és karbantartási műveleteket professzionális karbantartókra kell hagyni. Minden karbantartási munkát megfelelő biztonsági berendezések használatával kell elvégezni. A pótalkatrészeknek meg kell egyezni az eredeti műszaki előírásokkal, ami biztosítható, ha kizárólag eredeti pótalkatrészeket használ. Lehet, hogy külön pótalkatrész-katalógus áll rendelkezésre, egyeztessen az Avant forgalmazóval.

Sajátítsa el a kézikönyvben foglalt szervizelési és karbantartási útmutatásokat. Ha további kérdései vannak a berendezés üzemeltetésére vagy karbantartására vonatkozóan, illetve ha pótalkatrészekre vagy karbantartó szervizre van szüksége, lépjen kapcsolatba AVANT forgalmazójával.

1. táblázat - Aszimmetrikus csatolóegység - Kompatibilitás Avant rakodógépekkel

Modell	220 225 225LPG	313S 320S	420 423 520 523 R20	525LPG R28 528 530	630 R35 635 640	745 750 755i 760i	e5 e6
A34893	•	•	•	•	•	•	•
A37097	•	•	•	•	•	•	•
A37166	•	•	•	•	•	•	•

3. A munkavégző adapter használatára vonatkozó biztonsági utasítások

Ne feledkezzen meg arról, hogy a biztonság több tényező eredménye. A rakodógép–munkavégző adapter kombináció rendkívül nagy teljesítményű, és a nem megfelelő vagy figyelmetlen használata vagy karbantartása súlyos személyi sérüléseket vagy dologi károkat okozhat. Emiatt minden kezelőnek teljes körűen meg kell ismerkednie a rakodógép és a munkavégző adapter helyes használatával és kezelési kézikönyvével, még a munka megkezdését megelőzően. Ne használja a munkavégző adaptert, ha nem ismerkedett meg annak üzemeltetésével és a vele összefüggő veszélyekkel.



VESZÉLY

A téves használat, a figyelmetlen használat vagy a nem megfelelő állapotban lévő munkavégző adapter használata súlyos sérülések veszélyét rejt magában. Biztonságos helyen ismerkedjen meg a rakodógép kezelőszerveivel, a helyes összekapcsolási eljárással és a munkavégző adapter helyes működtetési módjával. Kiemelten tanulmányozza a berendezés biztonságos megállítást. Figyelmesen olvassa el az összes biztonsági óvintézkedést.

A munkavégző adapter kezelése előtt olvasson el minden biztonsági előírást



FIGYEL-
MEZTETÉS

- Amikor a rakodógépre munkavégző adaptert csatlakoztat, **bizonyosodjon meg arról, hogy a rakodógép gyorscsatoló lemezének rögzítőcsapjai az alsó helyzetben vannak, és hogy a munkavégző adaptert a rakodógéphez kapcsolták.** Soha ne emeljen vagy mozgasson olyan munkavégző adaptert, amely nincs reteszelve.
- Győződjön meg arról, hogy a munkavégző adapter szilárdan van csatlakoztatva az oldalmozgatással felszerelt adaptercsatolóra. Mindig nézze meg a különálló munkavégző adapter kezelési kézikönyvét is.
- Az oldalmozgatással felszerelt adaptercsatoló és bármilyen rákapcsolt munkavégző adapter úgy van kialakítva, hogy egyszerre egy kezelő használja. Ne hagyja, hogy mások a berendezés veszélyzónájába kerüljenek, amikor az használatban van.
- **Rakomány vagy adapterrészek leejtésének veszélye - Győződjön meg arról, hogy a rakomány rögzítve van az adapteren, és hogy az adapter megfelelően van beállítva.** Bizonyosodjon meg arról, hogy a rakomány nem fog ellenőrizetlenül lezuhanni a munkavégző adapterről. Rögzítse a munkavégző adapter mozgó alkatrészeit, mielőtt billentőadapterrel használná őket. Például ha raklapvillákat használ, akkor bizonyosodjon meg arról, hogy a villakar rögzítőcsavarjai rögzülnek, hogy a villakarok nem fognak lecsúszni a raklapvillák keretéről.
- **A hirtelen mozgások felboríthatják a rakodógépet - A rakodógép kezelőszerveit lassan és megfontoltan kezelje.** Legyen óvatos, amikor a terhet magasra emeli vagy ha magasról emel terhet. A rakodógép kiegyensúlyozásának megtartása érdekében kerülje a hirtelen sebesség- vagy irányváltásokat, különösen a nehéz terhek kezelésekor. Lassan és körültekintően haladjon, különösen lejtős terepen vagy csúszós felületeken.
- **Borulásveszély - Amikor nehéz terheket kezel, tartsa a rakodógép csuklós csatlakozását egyenes helyzetben.** A csuklós csatlakozás elfordításakor a rakodógép előre billenhet



**FIGYEL-
MEZTETÉS**

- **Felborulás veszélye - Győződjön meg arról, hogy a fejtető feletti szabad távolság elegendő.** Ha a fejtető feletti akadályba ütközik, attól a rakodógép felborulhat. Tartson távolságot az elektromos vezetékektől, lámpáktól vagy egyéb elektromos rendszerektől. Ha áram alatt lévő részekbe ütközik, az áramütést okozhat.
- Soha ne hagyja el a vezetőülést, amikor a segédhidraulika vezérlőkarja bekapcsolt állapotban reteszelve van. Az oldalmozgatással felszerelt adaptercsatlóóra felszerelt munkavégző adapter megmozdulhat, ha a rakodógép segédhidraulikájának vezérlőkarja bekapcsolt állapotban reteszelve van, és vízszintesen egyenetlen a terhelés a munkavégző adapteren. Ügyeljen a végtagzúzódásra, ha a munkavégző adapter közelébe megy.
- Ne hagyja el a vezetőülést, amikor a rakodógém fel van emelve. Ne lépjen felemelt munkavégző adapter vagy rakodógém alá, mert az veszélyes. Soha ne feledkezzen meg arról, hogy a gém leeresztkedhet a stabilitás elvesztése, mechanikus hiba, vagy amiatt, ha másik személy üzemelteti a rakodógép kezelőszerveit.
- A munkavégző adaptert kizárólag a rendeltetésének megfelelően, valamint kizárólag eredeti eszközökkel és pótalkatrészekkel együtt használja.
- A munkavégző adapter rakodógépről történő kireteszelésekor és eltávolításakor biztosítsa, hogy az biztosítva legyen a véletlen mozgás ellen. Ahhoz, hogy a munkavégző adaptert rögzítse a felborulás ellen, engedje le szilárdan a talajra és csak sík területen csatlakoztassa szét. Győződjön meg arról, hogy a munkavégző adapter a tárolás alatt megfelelően meg van támasztva. Soha ne másszon fel a munkavégző adapterre.
- Mielőtt felülvizsgálatot, karbantartást vagy beállításokat végezne, győződjön meg arról, hogy a munkavégző adapter megfelelően meg van támasztva. Amennyiben szükséges, rögzítse a munkavégző adaptert megfelelő emelőberendezéssel, vagy engedje le például szilárd fahasábokra.
- Mindenfajta tisztítás, karbantartás vagy beállítás előtt állítsa le a rakodógépet és tegye a munkavégző adaptert biztonságos helyre, a biztonságos megállás eljárásában látható módon.
- Figyeljen a környezetre, valamint a közelben mozgó gépekre és más személyekre. Figyeljen oda a talaj körvonalára és az egyéb veszélyekre, mint például olyan fákra és faágakra, amelyek elérhetik a vezetőteret, a laza kövekre és a csúszós felszínre.
- Győződjön meg arról, hogy kizárólag olyan munkavégző adaptert használ, amely jó állapotban van. Ne módosítsa a munkavégző adaptert semmilyen módon, ez befolyásolhatja a biztonságát.
- A munkavégző adaptert kizárólag a rendeltetési céljára használja. Egyéb használat felesleges biztonsági kockázatokat rejt magában, és a berendezés megsérülhet.
- Győződjön meg arról, hogy a rakodógép fel van szerelve a szükséges biztonsági alkatrészekkel, és hogy azok működőképes állapotban vannak. Használni kell a biztonsági övet. Ha vannak az üzemeltetési területtel összefüggő speciális veszélyek, akkor használjon megfelelő biztonsági berendezést.
- Olvassa el a biztonsági előírásokat és a rakodógép helyes használatára vonatkozó útmutatásokat a rakodógép kezelési kézikönyvében.



A munkavégző adapter téves, nem megfelelő vagy figyelmetlen használata súlyos, akár halálos sérülések komoly veszélyével fenyeget. Biztonságos helyes ismerkedjen meg a rakodógép kezelőelemeivel. Fordítson kiemelt figyelmet a munkavégző adapter és a rakodógép biztonságos megállítására; mielőtt elhagyná a vezetőülést, kövesse a jelen kézikönyvben bemutatott biztonságos megállási eljárást.



Zúzóveszély - Soha ne hagyja, hogy bárki a felemelt munkavégző adapter alá vagy a rakodógép alá kerüljön.

Ne feledje, hogy a rakodógép még akkor is leengedhető vagy billenthető, ha a motor le lett állítva (zúzóveszély). A rakodógép nem arra készült, hogy hosszabb ideig felemelve tartsa a terhet. Mindig engedje le a munkavégző adaptert biztonságos helyzetbe, mielőtt elhagyná a vezetőülést.



Zúzóveszély - Kerülje el a munkavégző adapter felborulását. Bizonyosodjon meg arról, hogy a munkavégző adapteren lévő rakomány vagy a munkavégző adapter mozgó alkatrészei nem fognak lezuhanni vagy kilengeni, amikor a munkavégző adaptert az oldalmozgatással felszerelt adaptercsatolóval eltolja.

Ne feledkezzen meg a megfelelő személyi védőfelszerelés viseléséről:



- A vezetőülésben a zajszint meghaladhatja a 85 dB(A) értéket, a rakodógép modelljétől és az üzemeltetési ciklustól függően. Ha hosszú ideig van zajnak kitéve, az halláskárosodást okozhat. Viseljen hallásvédőt, miközben a rakodógéppel dolgozik.



- Viseljen védőkesztyűt.



- Viseljen munkavédelmi bakancsot mindig, amikor a rakodógéppel dolgozik.

A munkavégző adapter biztonságos megállítása, mielőtt megközelítené a munkavégző adaptert:



Mindig a biztonságos megállási eljárást követve állítsa meg a munkavégző adaptert, mielőtt elhagyná a vezetőülést. A biztonságos megállási eljárás megakadályozza a munkavégző adapter mindenféle véletlen mozgását. Ne feledje, hogy a rakodógép még akkor is tud lefelé mozogni, ha a rakodógép motorja le lett állítva. Biztonságos megállás:

- Engedje le a gémet és a munkavégző adaptert a talajra.
- Állítsa le a rakodógép motorját és reteszelje a rögzítőféket.
- Engedje le a maradványnyomást a hidraulikus rendszerből. Mozgassa meg néhányszor a végállásig mindegyik hidraulikavezérlő kart.
- Akadályozza meg a gép elindítását, vegye ki a gyújtáskulcsot.

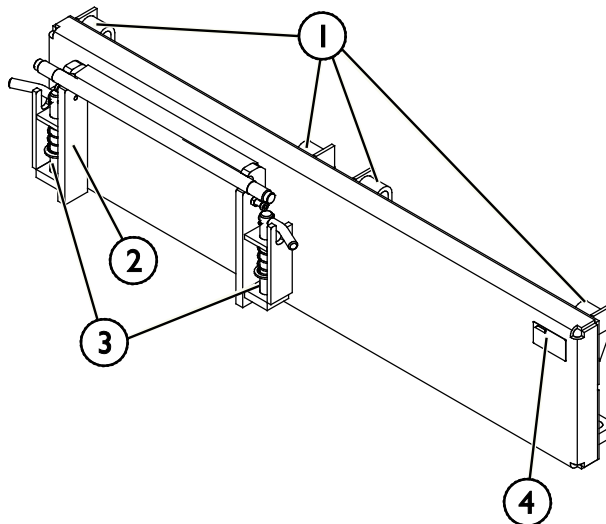
4. Műszaki adatok

2. táblázat – Aszimmetrikus csatolóegység - Műszaki adatok

Rendelési szám	A34893	A37097	A37166
Szélesség:	930 mm	1150 mm	1150 mm
Tömeg:	37 kg	46 kg	46 kg
Magasság:	265 mm		
Munkavégző adapter elmozdulása	110 mm		
Oldalsó eltolás:	400 mm jobbra	600 mm jobbra	600 mm balra
Megfelelő AVANT rakodógép:	Lásd 1. táblázat		

3. táblázat - Aszimmetrikus csatolóegység - Fő alkatrészek

1	Gyorscsatoló lemez, az adapter Avant rakodógépre kapcsolásához Az A37097 és A37166 aszimmetrikus csatolóegység két gyorscsatoló lemezzel van felszerelve
2	Adaptercsatoló lemez, a munkavégző adapternek az oldalmozgatással felszerelt adaptercsatolóra csatolásához
3	Rögzítőcsapok, a munkavégző adapter reteszeléséhez az oldalmozgatással felszerelt adaptercsatolón
4	Munkavégző adapter azonosítótábla A421683 / A421834



5. A munkavégző adapter összeszerelése

A munkavégző adapter rakodógéphez történő csatlakoztatása gyors és egyszerű, de körültekintően kell elvégezni. A munkavégző adapter a rakodógépre van felszerelve a rakodógémen lévő gyorscsatoló lemez és a munkavégző adapteren lévő ellendarab használatával.

Ha a munkavégző adapter nincs reteszelve a rakodógépen, akkor leválhat a rakodógépről és veszélyes helyzetet hozhat létre. A rakodógéppel tilos haladni és a gémet soha nem szabad megemelni, amikor a munkavégző adapter nem lett reteszelve. A veszélyes helyzetek megelőzése érdekében mindig tartsa be a lentebb látható csatlakoztatási eljárást. Ne feledje a jelen kézikönyvben szereplő biztonsági előírásokat se. A munkavégző adapter az alábbiak szerint van felszerelve a rakodógépre:



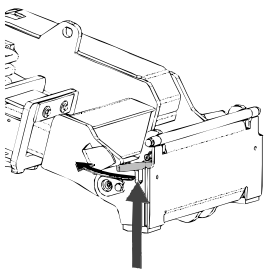
**FIGYEL-
MEZTETÉS**

Zúzóveszély - Győződjön meg arról, hogy a be nem reteszelt munkavégző adapter nem fog mozogni és nem fog lezuhanni. Ne maradjon a munkavégző adapter és a rakodógép közötti területen. A munkavégző adaptert csak sík területen szerelje fel.

Soha ne mozgasson és ne emeljen olyan munkavégző adaptert, amely nem lett bereteszelve.

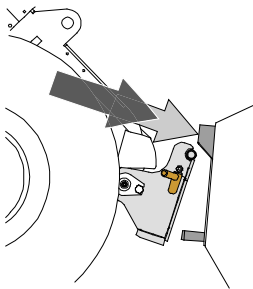
Avant gyorscsatlakozó rendszer:

1. lépés:



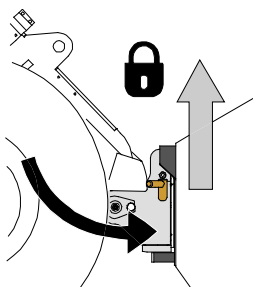
- Emelje fel a gyorscsatlakozós lemez rögzítőcsapjait és fordítsa vissza azokat, bele a nyílásba úgy, hogy a felső helyzetben reteszelődjenek.
- Ha az Ön rakodógépe hidraulikus adapterreteszelő rendszerrel van felszerelve, nézze meg a kiegészítő utasításokat a reteszelő rendszer használatáról az adott kézikönyvekben.
- Győződjön meg arról, hogy a hidraulikus tömlők nincsenek útban a felszerelés közben.

2. lépés:



- Fordítsa el a gyorscsatoló lemezt hidraulikusan egy ferdén előre álló helyzetbe.
- Vezesse rá a rakodógépet a munkavégző adapterre. Ha az Ön rakodógépe teleszkópos gémmel van felszerelve, akkor azt használhatja.
- Igazítsa össze a rakodógép gyorscsatlakozó lemezének felső csapjait úgy, hogy azok a munkavégző adapter adott tartóelemei alatt legyenek.

3. lépés:



- Kissé emelje meg a gémet – húzza hátra a gémmvezérlő kart, hogy elemelje a munkavégző adaptert a talajról.
- Fordítsa el a gémmvezérlő kart balra, hogy a gyorscsatoló lemez alsó részét ráfordítsa a munkavégző adapterre.
- Reteszelve a rögzítőcsapokat kézzel vagy reteszelve a hidraulikus reteszelését.
- **Mindig ellenőrizze mindkét rögzítőcsap reteszelődsét.**



**FIGYEL-
MEZTETÉS**

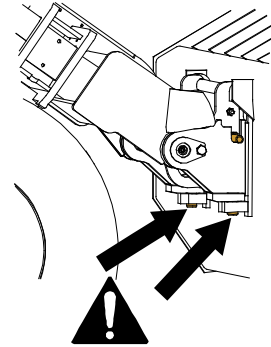
Zúzódásveszély - Kerülje el a munkavégző adapter felborulását. A be nem reteszelt munkavégző adapter túlzott döntése vagy emelése növeli a munkavégző adapter felborulásának kockázatát. Ne használja a rögzítőcsapok automatikus reteszelését, ha a munkavégző adapter a talajtól egy méternél magasabbra van felemelve. Ha a rögzítőcsapok nem térnek vissza a normál helyzetükbe a döntéskor, akkor ne döntse és ne emelje tovább a munkavégző adaptert. Engedje le a munkavégző adaptert a talajra és kézzel rögzítse a reteszelését.



**FIGYEL-
MEZTETÉS**

Leeső tárgyak veszélye - Akadályozza meg a munkavégző adapter leejtését.

Az olyan munkavégző adapter, amely a rakodógépre nem reteszelődtött teljesen, az ráeshet a gépre vagy a kezelő irányába, vagy haladás közben beeshet a rakodógép alá, ezzel a rakodógép uralmának elvesztését okozva. Soha ne mozgasson és ne emeljen olyan munkavégző adaptert, amely nem lett bereteszelve. A munkavégző adapter mozgatása vagy emelése előtt győződjön meg arról, hogy a rögzítőcsapok az alsó helyzetben vannak és mindkét oldalon áthaladnak a munkavégző adapteren lévő rögzítőkön.

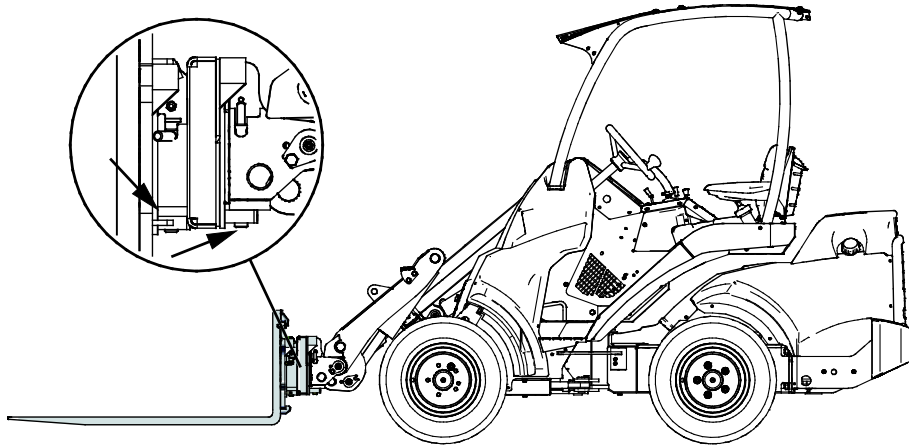


**FIGYEL-
MEZTETÉS**

Ellenőrizze le, hogy a rakodógép kompatibilis a munkavégző adapterrel. A munkavégző adapter nem lehet esetlegesen túlterhelve, a rakodógép stabilitását és a rakodógép irányítórendszereinek kompatibilitását a munkavégző adapter mechanikai kompatibilitásán felül szintén biztosítani kell. Ha a munkavégző adaptert olyan rakodógéppel használja, amely nem illik össze az Ön használni kívánt munkavégző adapter modelljével, számolnia kell veszélyekkel, beleértve a felborulást, a munkavégző adapter túlterhelés miatti károsodását, és a munkavégző adapter valamint részeinek irányíthatatlan mozgásaiból eredő kockázatot. Ha az Ön rakodógépe nem szerepel az 1. táblázat felsorolásában (. oldal), akkor ennek a munkavégző adapternek a használata előtt kérdezzen rá Avant forgalmazójánál.

5.1 Munkavégző adapter csatlakoztatása az oldalmozgatással felszerelt adaptercsatolóra

A munkavégző adapter oldalmozgatással felszerelt adaptercsatolóra történő csatlakoztatása akkor a legegyszerűbb, ha az oldalmozgatással felszerelt adaptercsatolót először a rakodógép gyorscsatoló lemezére szerelik fel. Ezt követően a munkavégző adapter hasonlóan szerelhető fel az oldalmozgatással felszerelt adaptercsatolóra, mint az oldalmozgatással felszerelt adaptercsatoló nélkül. Bizonyosodjon meg arról, hogy mind a négy rögzítőcsap az alsó helyzetben van, és biztonságosan rögzítve lett.



6. Használati útmutató

Mielőtt megkezdene a munkát, még egyszer ellenőrizze a munkavégző adaptert és az üzemeltetési környezetet, valamint azt, hogy minden akadályt eltávolítottak az üzemeltetési területről. A berendezés biztonságának és legjobb teljesítményének biztosítása érdekében a berendezést és az üzemeltetési környezetet gyorsan vizsgálja meg a használat előtt.



**FIGYEL-
MEZTETÉS**

Zúzóásveszély - Soha ne hagyja, hogy bárki a felemelt munkavégző adapter alá vagy a rakodógém alá kerüljön.

Ne feledje, hogy a rakodógém még akkor is leengedhető vagy billenthető, ha a motor le lett állítva (zúzóásveszély). A rakodógém nem arra készült, hogy hosszabb ideig felemelve tartsa a terhet. Mindig engedje le a munkavégző adaptert biztonságos helyzetbe, mielőtt elhagyná a vezetőülést.



**FIGYEL-
MEZTETÉS**

Borulásveszély - Kerülje a túlterhelést. A rakodógém felborulhat a túl nehéz terhek kezelésekor, vagy a nehéz teher kezelése és szállítása során kialakuló dinamikus mozgások következtében. Ne nyújtsa ki a teleszkópos gémet, amikor a teher megközelíti a rakodógém emelési kapacitását, vagy ha a rakodógém vízszintes helyzetben van. Ha azt észleli, hogy a rakodógém hátsó kerekei hamarosan elveszítik a kapcsolatot a sík talajjal, vagy ha a rakodógém terhelés-visszajelzője (ha van felszerelve) jelez:

- Nyugodtan engedje le a terhet és húzza vissza a teleszkópos gémet
- Kerülje a hirtelen sebesség- vagy irányváltásokat, amikor teher van felszerelve
- Szükség szerint használjon további ellensúlyokat



6.1 Használat előtti ellenőrzések

- Egyenetlen terepen óvatosan vezessen, és ne feledkezzen meg a nehéz tehernek a rakodógép elejére és oldalára gyakorolt hatásáról a rakodógép stabilitására és kezelésére vonatkozóan.
- Biztonságos helyen gyakorolja a munkavégző adapter és a rakodógép kezelőelemeinek használatát. Ha Ön gyakorlatlan az adott rakodógép használatát illetően, akkor javasoljuk, hogy munkavégző adapterek nélkül gyakorolja a használatát.
- A különálló speciális utasítások szerint az üzemeltetése előtt ellenőrizze a munkavégző adaptert, amelyet az oldalmazgatással felszerelt adaptercsatolóval használni szeretne. Győződjön meg arról, hogy nincsenek meghibásodott alkatrészek.
- Csak akkor használja, ha minden csap reteszelve van és a helyén rögzül. Az oldalmazgatással felszerelt adaptercsatoló és a munkavégző adapter reteszélése összesen négy rögzítőcsapból áll. Bizonyosodjon meg arról, hogy mind a négy rögzítőcsap biztonságosan rögzítve lett.
- Amikor munkavégző adaptert szerel fel az oldalmazgatással felszerelt adaptercsatolóra, ne feledkezzen meg arról, hogy a rögzítőcsapokat mindig kézzel kell rögzíteni.
- Biztosítsa, hogy a közelben álló személyek biztonságos távolságban legyenek a berendezés üzemeltetésekor. Senkinek ne hagyja, hogy belépjen a gép veszélyzónájába, vagy hogy közvetlenül a rakodógép előtt tartózkodjon. Arról is bizonyosodjon meg, hogy biztonságos-e a tolatás a rakodógéppel. Soha ne feltételezze, hogy a körülálló személyek továbbra is ott maradnak, ahol Ön utoljára látta őket. Különösen a gyermekeket vonzza a mozgó berendezés.
- Ellenőrizze a munkavégző adapter és a rakodógép általános állapotát, és ellenőrizze, van-e hidraulikaolaj-szivárgás. A munkavégző adaptert tilos használni, ha hiba van a rakodógép vagy a munkavégző adapter hidraulikus rendszerében. Karbantartási útmutatásokért lásd a következő fejezetet: 7.
- Csak akkor üzemeltesse a munkavégző adaptert és a rakodógép kezelőszerveit, amikor a vezetőülésben ül. Biztosítsa, hogy a rakodógép és a munkavégző adapter használata biztonságosan és rendeltetésszerűen történjen. Ne hagyja, hogy gyermek kezelje a berendezést.
- Soha ne üzemeltesse a rakodógépet vagy a munkavégző adaptereket, miközben alkohol, drogok, olyan gyógyszerek hatása alatt áll, amelyek befolyásolhatják az ítélőképességet vagy álmoságot okoznak, vagy ha orvosilag egyéb módon nem alkalmas a berendezés működtetésére.
- Ne feledkezzen meg a biztonságos munkavégzési módszerekről és feleslegesen ne hagyja el a vezetőülést.



**FIGYEL-
MEZTETÉS**

Ne gázoljon el senkit - Vezetés előtt ellenőrizze a környezetet. Mindig abba az irányba nézzen, amerre a rakodógép mozog. Tolatás előtt mindig biztosítsa, hogy a közelben álló személyek, különösen a gyermekek biztonságos távolságban legyenek, hogy ne történjen tolatási baleset.

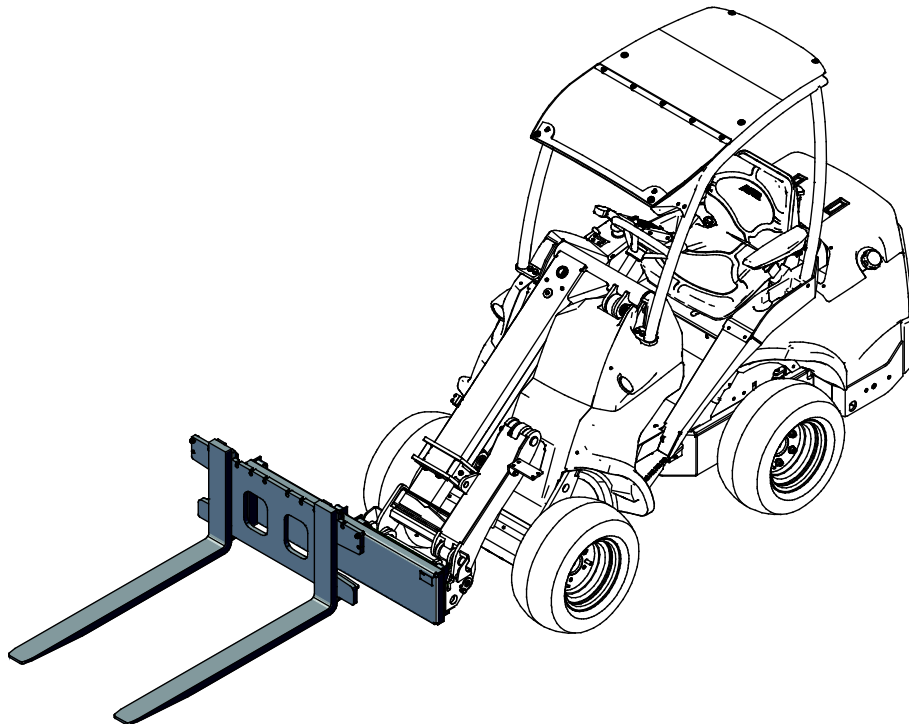


**FIGYEL-
MEZTETÉS**

Borulásveszély - Kerülje a túlterhelést és a nehéz terhet tartsa közel a rakodógéphez. A terheket haladás közben mindig tartsa a talajhoz közel, különösen kanyarodáskor és egyenetlen terep esetén. Figyeljen oda arra, hogy a nehéz teher vagy a rakodógép és a teher súlypontja közötti nagy távolság befolyásolja a rakodógép egyensúlyát és kezelését. További ellensúlyok használata javasolt, különösen a kisebb rakodógép-modellek üzemeltetésekor. A keréksúlyok használata javasolt a 200-as széria rakodógépei esetén. Nehéz terhekkal a teleszkópos gémet visszahúzott állapotban kell tartani a rakodógép mozgatásakor. Mindig használja a biztonsági övet.

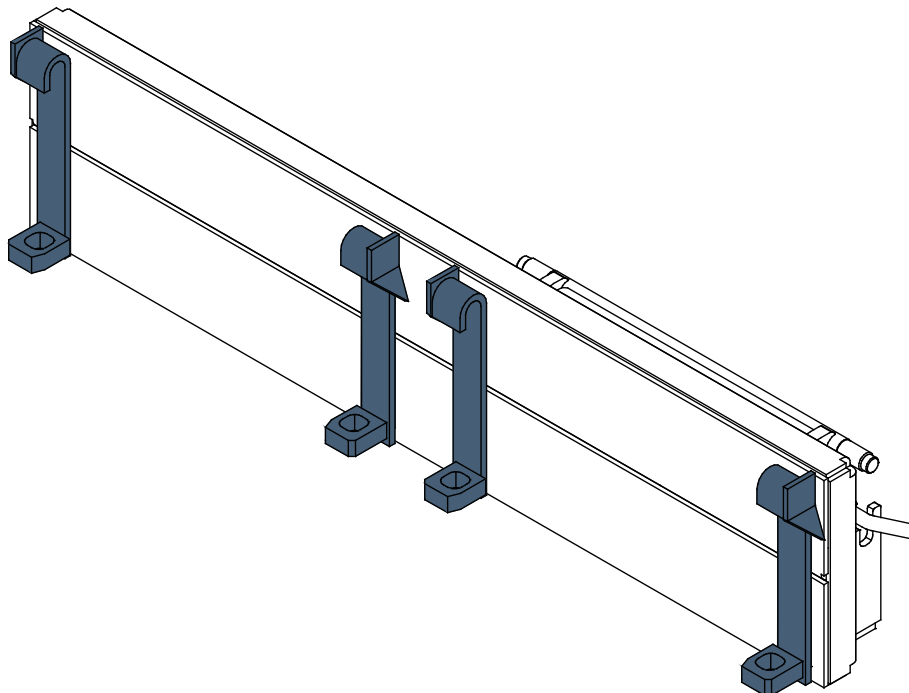
6.2 Az aszimmetrikus csatolóegység üzemeltetése

Az alábbi ábra a raklapvilla munkavégző adapter jobbra tolását mutatja az A37097 cikkszámú aszimmetrikus csatolóegységgel.



6.2.1 Vízszintes beállítás

A 60 cm-es aszimmetrikus csatolóegység beállítható úgy, hogy a munkavégző adapter 60 cm-re oldalt, vagy oldalsó eltolás nélkül középen helyezkedik el. Ezek az aszimmetrikus csatolóegységek két gyorscsatoló kerettel vannak felszerelve, ahogy az alábbi ábrán látható.



6.2.2 Maximális terhelés

Az aszimmetrikus csatolóegység maximális terhelése 800 kg, az aszimmetrikus csatolóegységet le kell venni nehezebb raklapok vagy nagy kanalak kezelésekor. A rakodógép különböző üzemeltetési körülmények mellett történő biztonságos terhelésére vonatkozó adatokért mindig nézze meg a rakodógép kezelési kézikönyvét.

Csak akkor használja az oldalmozgatással felszerelt adaptercsatolót, amikor munkavégző adapter oldalirányú eltolásához arra szükség van. Az oldalmozgatással felszerelt adaptercsatoló megsérülhet, ha rakományok emelésétől vagy kezelésétől eltérő célra használják.



**FIGYEL-
MEZTETÉS**

Felborulás veszélye - Csak akkor használja az oldalmozgatással felszerelt adaptercsatolót, ha szükséges. Az oldalmozgatással felszerelt adaptercsatoló csökkenti a rakodógép billentő terhelését azzal, hogy a súlypontot a rakodógéptől távolabbra helyezi át. Vegye figyelembe a rakodógép billentő terhelésének csökkenését a nehéz rakományok kezelésekor: Nézze meg a rakodógép kezelési kézikönyvét arra vonatkozóan, hogyan befolyásolja a rakomány távolsága a rakodógép billentő terhelését.



VESZÉLY

Súlyos személyi sérülések veszélye - Soha ne hagyja felügyelet nélkül a működő berendezést. Csak akkor indítsa el a munkavégző adaptert, ha készen áll a használatra. Ne lépjen a berendezés közelébe, amikor valaki más kezeli a rakodógép kezelőszerveit.

6.3 Munkavégzés egyenetlen talajon

Különös odafigyelésre van szükség, amikor a berendezést lejtős terepen és lejtőkön használja. Haladjon lassan, különösen a lejtős, egyenetlen vagy csúszós felületeken, és kerülje a hirtelen sebesség- vagy irányváltásokat. A rakodógép vezérlőkarjait óvatos és rángatásmentes mozdulatokkal kezelje. Ügyeljen az árkokra, a talajban lévő lyukakra és egyéb akadályokra, mivel ha megüt egy akadályt, amiatt a rakodógép felborulhat.

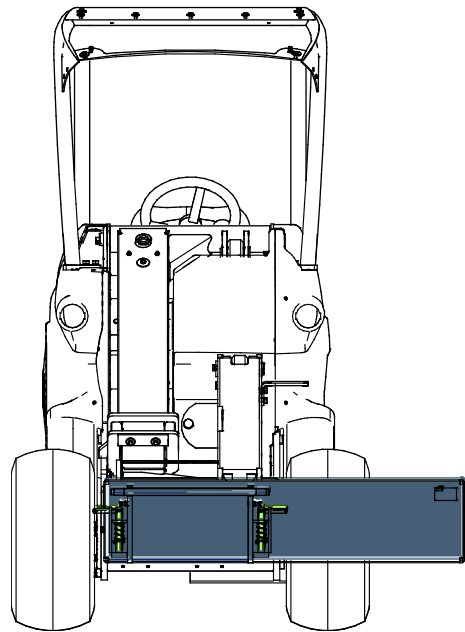
Lejtős területen nem érhető el a maximális emelési kapacitás. Vízszintesen megdőntött terepen a terhet tilos magasra emelni. A rakodógép vázkeretének csuklóját egyenesen kell tartani a nehéz terhek emelésekor. Ha emelés közben a terhet elfordítják, az befolyásolja a rakodógép stabilitását és esetleg a gép felborulásához vezet.

6.4 Szállítási helyzet

Tartsa stabilan a rakodógépet. A munkavégző adaptert mindig a lehető legalacsonyabban és a talajhoz legközelebb szállítsa.

Ha az aszimmetrikus csatolóegység összekapcsolható a rakodógéppel úgy, hogy a munkavégző adapter középső helyzetben van, akkor mindig ebbe a helyzetbe állítsa be, mielőtt hosszabb távolságokra menne vele.

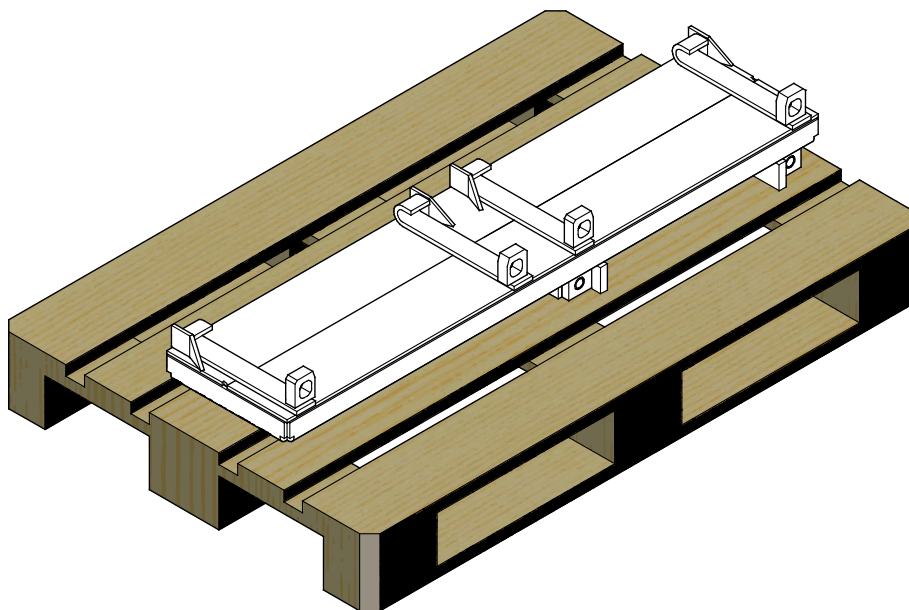
Lassan haladjon, amikor a munkavégző adapter oldalra eltolt helyzetben van.



6.5 Szétkapcsolás és tárolás

Csatlakoztassa le és tárolja a munkavégző adaptert sík talajon. A munkavégző adapter tárolására az a legjobb hely, ahol védve van a közvetlen napfénytől, esőtől és a szélsőséges hőmérsékletektől.

- Kerülje azt, hogy a munkavégző adapter közvetlenül a talajon fekjűdjön. Tegye például fahasábokra vagy raklapra.
- Ellenőrizze le, hogy a munkavégző adapter biztosítva van a tárolás alatti minden mozgással szemben.
- Soha ne másszon fel a munkavégző adapterre.



**VIGYÁZAT**

Lábszár és lábfej zúzódásának és ütődésének veszélye - Ha munkavégző adapterhez van csatlakoztatva, a munkavégző adapter az aszimmetrikus csatolóegység miatt felborulhat a tárolás alatt. Az aszimmetrikus csatolóegységet nem kell leválasztani a rakodógépről, amikor munkavégző adapter van rácsatlakoztatva. Minden könnyű munkavégző adaptert le kell választani az aszimmetrikus csatolóegységről, hogy biztosítsuk a munkavégző adapter stabilitását a tárolás alatt. Ilyenek például a kanalak és a raklapvillák.

7. Karbantartás és szervizelés

A munkavégző adaptert úgy tervezték, hogy a lehető legkevesebb karbantartást igényelje. A folyamatos karbantartás magában foglalja a rendszeres tisztítást és kenést, valamint a munkavégző adapter állapotának figyelemmel követését. A leereszkedő gépalkatrészek miatti zúzódásveszély következtében minden karbantartási munkát akkor kell elvégezni, amikor a mozgó alkatrészek teljesen leereszkedtek, és a munkavégző adapter sík felületen leereszkedett a talajra.



VESZÉLY

Zúzódásveszély - Soha ne lépjen felemelt munkavégző adapter alá. Győződjön meg arról, hogy a munkavégző adapter minden karbantartási munka alatt megfelelően meg van támasztva. Soha ne lépjen felemelt munkavégző adapter alá. A rakodógém váratlanul leereszkehdhet a karbantartás során, ami zúzódásból vagy ütődésből adódó súlyos sérüléseket okoz még akkor is, ha a rakodógép motorja nem jár. Minden karbantartási és szervizelési munkát akkor kell elvégezni, amikor a munkavégző adapter biztonságos helyzetbe leereszkehdett.

7.1 A munkavégző adapter tisztítása

Rendszeresen tisztítsa meg a munkavégző adaptert, hogy megelőzze a szennyeződés felhalmozódását, amelyet még nehezebb eltakarítani. A tisztításhoz használható nagynyomású mosóberendezés és enyhe tisztítószer. Ne használjon erős oldószereket és ne szórja rá közvetlenül a hidraulikus alkatrészekre, vagy a munkavégző adapteren lévő címkékre.

7.2 Fémszerkezetek felülvizsgálata

A munkavégző adapter fém szerkezeti részeit is rendszeresen felül kell vizsgálni. Szemrevételezéssel ellenőrizze, vannak-e sérülések, és alaposan vizsgálja meg a gyorscsatoló kereteket, valamint azok környezetét. Tilos használni a munkavégző adaptert, ha az deformálódott, elrepedt vagy elszakadt.

Hegesztéssel végzett javítást csak hegesztő szakmunkások végezhetnek. Hegesztéskor kizárólag a munkavégző adapterben használt acélhoz megfelelő módszerek és adalékanyagok használata megengedett. A javításokra vonatkozó további tájékoztatásért lépjen kapcsolatba a legközelebbi szervizponttal.

8. Jótállási feltételek

Az AvantTecno Oy az általa gyártott munkaeszközökre a vásárlás időpontjától 1 év (12 hónap) jótállást vállal.

A jótállás az alábbi javítási költségekre terjed ki:

- A javításra fordított munkaidő költsége amennyiben a javítás nem a gyárban történik.
- A gyártó kicserél minden hibás alkatrész és komponenst.

Előzetes egyeztetés alapján bizonyos esetekben a gyártó megtérítheti a vevő által helyben beszerzett komponensek költségét.

A jótállás nem terjed ki:

- Az előírt karbantartáshoz szükséges komponensekre, kopó-fogyó alkatrészekre és munkaidőre.
- A különleges üzemi körülményekből, nem megfelelő használatból, az AvantTecno Oy előzetes engedélye nélküli szerkezeti változtatásokból, karbantartás hiányából, vagy nem gyári alkatrészek használatából adódó meghibásodásokra.
- A meghibásodásból származó esetleges más káreseményekre, kieső munkaidőre, stb.
- A javítással kapcsolatos utazási és/vagy szállítási költségekre.



AVANT[®]